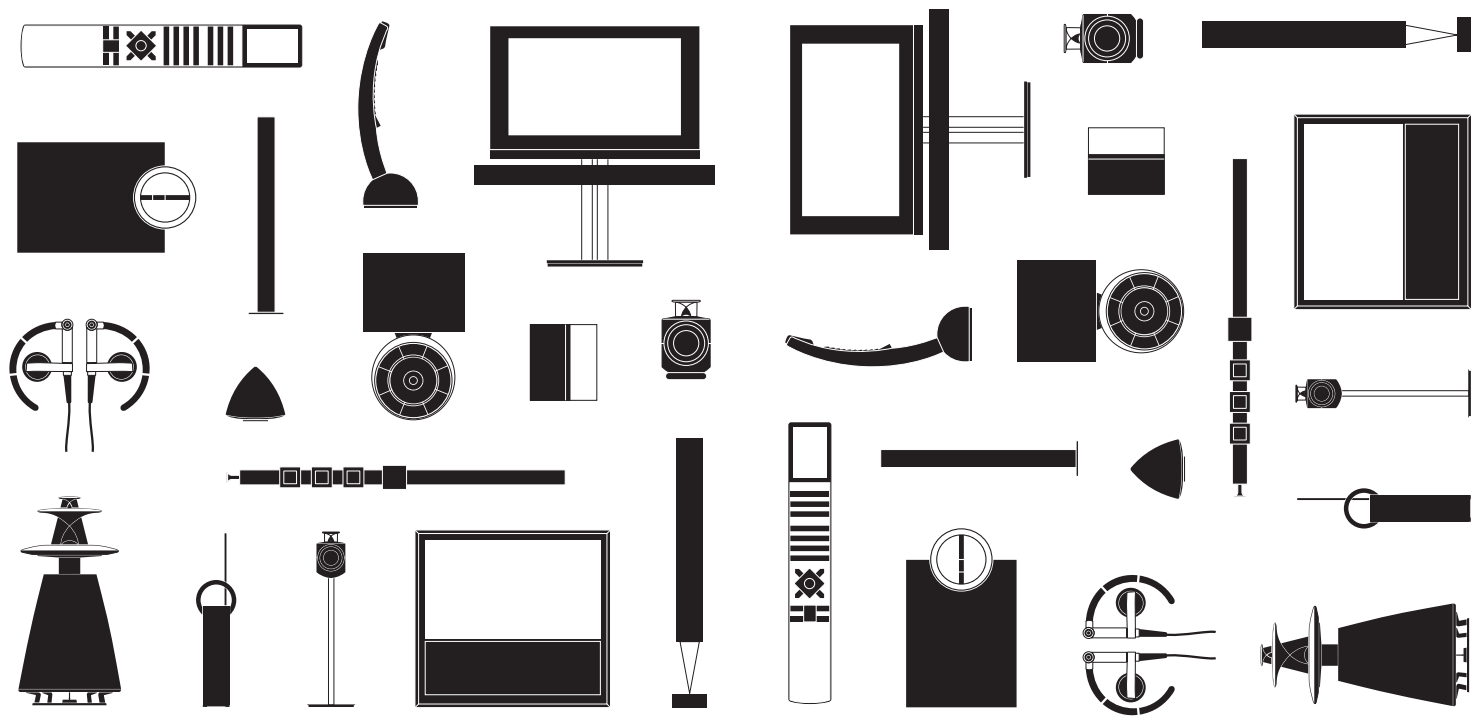


BeoSound 5



BANG & OLUFSEN

Cher client,

Ce manuel de démarrage contient des informations concernant l'utilisation quotidienne de votre appareil Bang & Olufsen. Nous attendons de votre revendeur qu'il livre, installe et configure votre produit.

Pour fonctionner, votre BeoSound 5 doit être relié à un BeoMaster 5. Le BeoMaster est accompagné de son propre manuel de démarrage expliquant son fonctionnement lorsqu'il est connecté au BeoSound ou à un téléviseur.

Lorsque le BeoMaster 5 est relié au BeoSound 5, il est considéré comme un disque dur interne, sur lequel il est possible de transférer de la musique à l'aide d'un logiciel spécialement conçu à cet effet : BeoConnect. L'utilisation de ce logiciel est quant à elle décrite dans le manuel fourni avec celui-ci.

Votre système musical possède plus de fonctions que celles décrites dans le manuel de démarrage. Le fonctionnement de la télécommande, les paramètres de langue, les réglages sonores et bien d'autres éléments encore sont décrits plus en détails dans le manuel complet.

Tous les manuels sont disponibles à l'adresse www.bang-olufsen.com/guides

Vous trouverez également de plus amples informations sur votre produit et la FAQ correspondante sur le site www.bang-olufsen.com.

Votre revendeur Bang & Olufsen est l'interlocuteur idéal pour toutes vos questions.

Pour trouver le revendeur le plus proche de chez vous, consultez notre site web...

www.bang-olufsen.com

Les spécifications et les caractéristiques techniques ainsi que leur mise en œuvre sont sujettes à modification sans préavis.

AVERTISSEMENT : afin de réduire le risque d'incendie ou d'électrocution, ne pas exposer cet appareil à la pluie ou à l'humidité. Ne pas exposer l'appareil à l'écoulement de liquides et aux éclaboussures et s'assurer qu'aucun objet rempli de liquide, par exemple un vase, n'est placé sur l'appareil.

Pour déconnecter complètement l'appareil du secteur, débrancher le cordon d'alimentation de la prise secteur. L'appareil débranché reste prêt à l'emploi.



Le symbole représentant un éclair terminé par une flèche dans un triangle équilatéral est destiné à avertir l'utilisateur de la présence d'une « tension dangereuse » non isolée, à l'intérieur du produit, dont la puissance est suffisante pour poser un risque d'électrocution.



Le symbole représentant un point d'exclamation dans un triangle équilatéral est destiné à avertir l'utilisateur de la présence d'importantes instructions d'utilisation et de maintenance (entretien) dans la documentation jointe au produit.

Important !

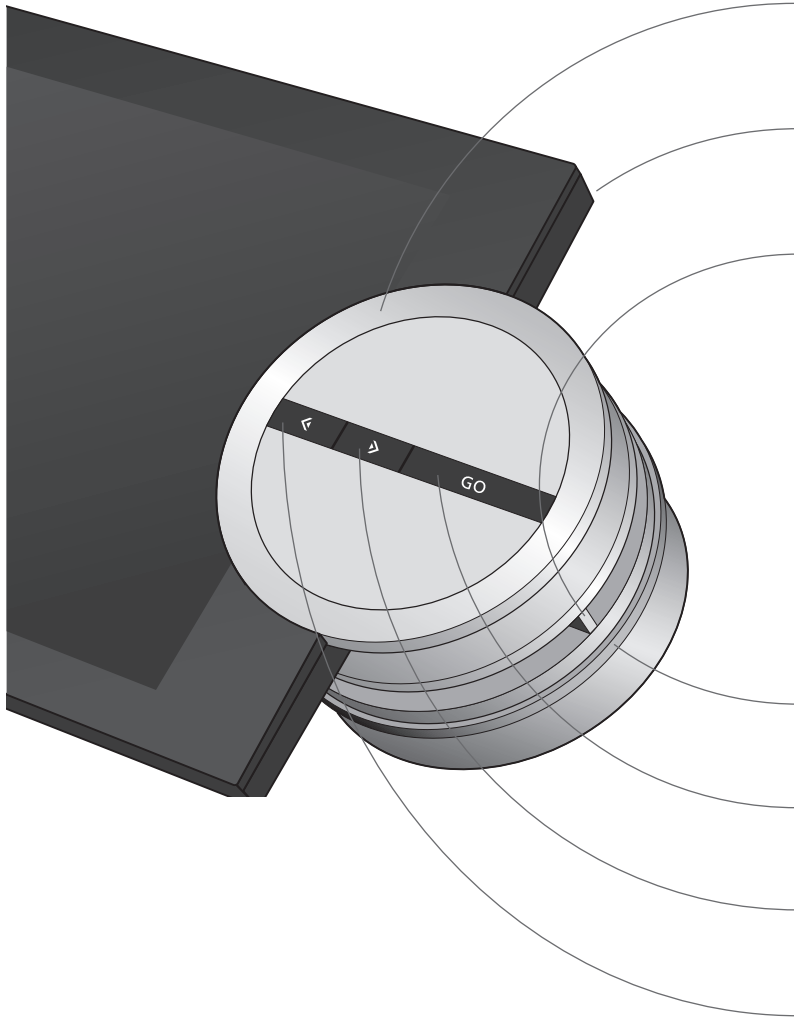
- Eviter d'exposer directement l'appareil au soleil ou à la lumière artificielle (spots, etc.).
- Vérifier que l'appareil est installé, positionné et connecté conformément aux instructions.
- Poser l'appareil sur une surface ferme, de préférence sur une table, un buffet ou un pied, où il restera en permanence. N'utiliser que les pieds et les supports muraux agréés par Bang & Olufsen !
- Ne poser aucun objet sur l'appareil.
- Ne pas exposer l'appareil à un taux d'humidité élevé, à la pluie ou à une source de chaleur.
- Cet appareil est uniquement conçu pour être utilisé à l'intérieur, dans un lieu sec. Plage de températures acceptable : 10 à 40 °C.
- Laisser suffisamment d'espace autour de l'appareil pour une ventilation appropriée.
- Ne relier aucun élément de l'installation au secteur avant d'avoir branché tous les câbles.
- Ne pas tenter d'ouvrir le boîtier de l'appareil. Les opérations de ce type doivent être confiées à du personnel de maintenance qualifié.
- Pour éteindre complètement l'appareil, la seule possibilité est de débrancher la prise murale.
- Le câble secteur et la fiche fournis sont spécialement conçus pour cet appareil. Ne pas changer la fiche. Si le câble secteur est endommagé, en acheter un autre auprès de votre revendeur Bang & Olufsen.

Table des matières

6	Comment utiliser votre système musical
7	L'écran
7	Nettoyage
8	Ecouter de la musique
10	MOTS, listes d'attente et favoris
12	Ecouter la radio sur Internet
14	Installer votre système musical
16	Utilisation du CD Ripping Device
17	Que faire si...

Comment utiliser votre système musical

Ce système musical est muni d'un panneau de commandes. Il fonctionne à l'aide d'un pointeur, d'une roue et de boutons.



La roue : permet de faire défiler le contenu ou de naviguer dans les menus.



Veille. Le bouton de mise en veille se trouve à l'arrière de l'appareil.



Le pointeur : permet de faire passer le « rayon laser » d'un mode d'affichage ou d'un menu à l'autre, le long de « l'Arc » de gauche.



Tourner pour ajuster le volume.



Activer l'écran. Confirmer une sélection. Lire ou interrompre un morceau, ou afficher des sous-menus. Maintenir cette touche enfoncée pour afficher les options relatives à l'élément sélectionné.



Fermer un sous-menu ou accéder au morceau ou à la station suivant(e) en mode Lecture. Fermer les menus PARAMETRES sans enregistrer.

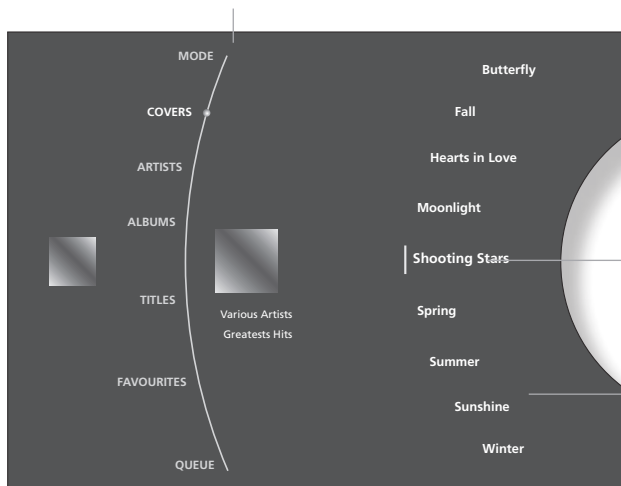


Ouvrir un sous-menu ou sélectionner une option. Passer au morceau ou à la station précédent(e) en mode Lecture.

Important

- Symboles** Les symboles ci-dessus sont utilisés dans ce manuel de démarrage pour expliquer le fonctionnement du système musical.
- Télécommande** Il est également possible de faire fonctionner le produit à l'aide d'une télécommande. Des explications à ce sujet, entre autres, sont disponibles dans le manuel sur www.bang-olufsen.com/guides.
- Délai de démarrage** Le délai de démarrage de votre système musical dépend du paramètre POWER SAVING. Voir le manuel pour plus d'informations.

L'« Arc » : la sélection des options le long de l'Arc s'effectue à l'aide du pointeur. La présence de lignes blanches à côté de la pochette (à gauche) signifie que la liste d'attente de lecture contient plusieurs éléments.



Mode Navigation

En mode Navigation, il est possible d'explorer le contenu de votre système musical sans interrompre la lecture. Vous pouvez ajouter de la musique pour créer vos propres listes d'attente de lecture ou « créer un point de départ » pour générer automatiquement une liste d'attente de lecture MOTS.

La « sélection de la roue » : affiche la sélection en cours et l'opération correspondante.

La « liste de la roue » : affiche les différents contenus.

Pour passer en mode Navigation, appuyer sur le bouton GO.



Mode Lecture

En mode Lecture, il est possible de visualiser le morceau en cours de lecture. Utiliser les boutons pour interrompre la lecture ou pour passer au morceau ou à la station de radio suivant(e)/précédent(e). Pour régler le volume, tourner la roue. Si aucune pochette n'est disponible pour le morceau sélectionné, une pochette par défaut s'affiche.

Il est également possible d'utiliser une télécommande Bang & Olufsen pour réaliser ces opérations.

L'icône MOTS : indique que la musique en cours de lecture est générée par MOTS.

L'écran passe automatiquement en mode Lecture un certain temps après la dernière opération. Pour activer le mode Lecture plus rapidement, déplacer simplement le pointeur vers le haut ou le bas de l'écran.

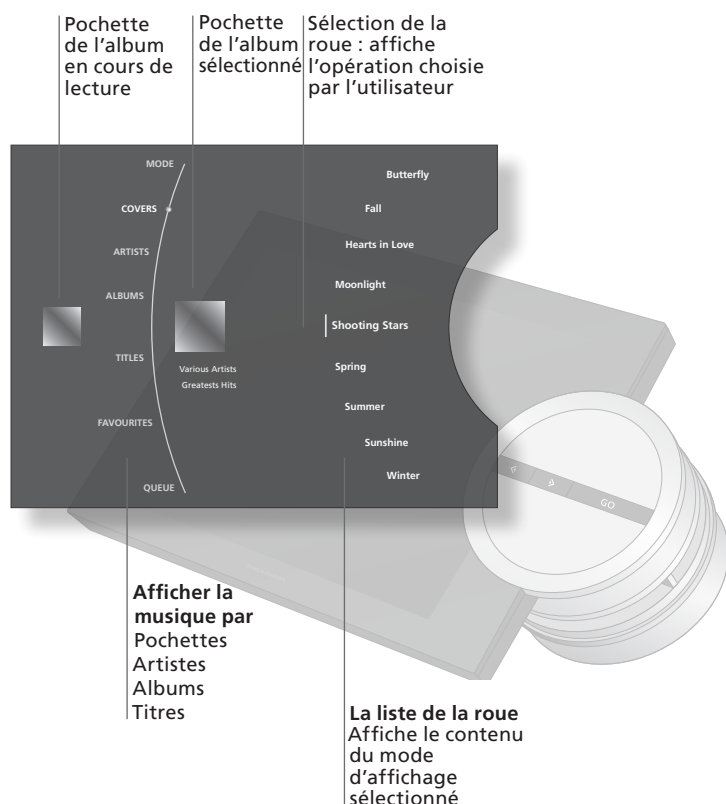
Nettoyage

Coffret et commandes

Ecran Utiliser un chiffon doux et sec pour dépoussiérer le système musical. Ne pas utiliser de produits de nettoyage liquides ou en aérosol.
Retirer la poussière à l'aide d'un chiffon sec et doux. Pour éliminer les taches, utiliser un chiffon doux et légèrement humide imbibé d'une solution d'eau et de détergent doux (par exemple du liquide vaisselle).

REMARQUE ! L'entretien normal, qui comprend le nettoyage, incombe à l'utilisateur.

Pour réactiver la lecture après une mise en veille, appuyer simplement sur le bouton GO. Vous pouvez alors rechercher dans votre collection musicale le morceau que vous souhaitez écouter.



Fonctionnement du BeoSound 5



Démarrer N.MUSIC

Le système musical reprend au début du dernier morceau joué.

Parcourir la discothèque

Parcourir votre discothèque sans modifier le morceau en cours de lecture.

Interrompre ou reprendre la lecture

En mode Lecture, il est possible d'interrompre ou reprendre la lecture d'un morceau.

Lire un morceau en particulier

Choisir un morceau spécifique (sélection par artiste, album ou pochette).

Suivant ou précédent

En mode Lecture, vous pouvez passer au morceau suivant ou précédent.

Ecouter la source A.AUX

Il est également possible de lire le contenu d'une source externe sur le BeoSound 5*2.

Informations importantes

- Télécommande** Des explications sur le fonctionnement de la télécommande sont disponibles dans le manuel sur www.bang-olufsen.com/guides.
- Modes d'affichage** Modes d'affichage disponibles dans N.MUSIC : POCHETTES, ARTISTES, ALBUMS et TITRES. Les albums sans pochette s'affichent avec une pochette par défaut.
- * N.MUSIC** Sélectionner le « nom » de la source musicale (A.MEM, CD ou N.MUSIC). Voir le manuel pour plus d'informations.



Mettre MODE
en surbrillance



Sélectionner
N.MUSIC*¹



Confirmer



Mettre un mode
d'affichage en
surbrillance



Parcourir



Ouvrir



Parcourir



Appuyer une fois pour
interrompre la lecture et une
seconde fois pour la reprendre



Mettre un mode
d'affichage en
surbrillance



Parcourir



Ouvrir



Parcourir



Confirmer



Morceau précédent ou suivant



Mettre MODE
en surbrillance



Sélectionner
A.AUX

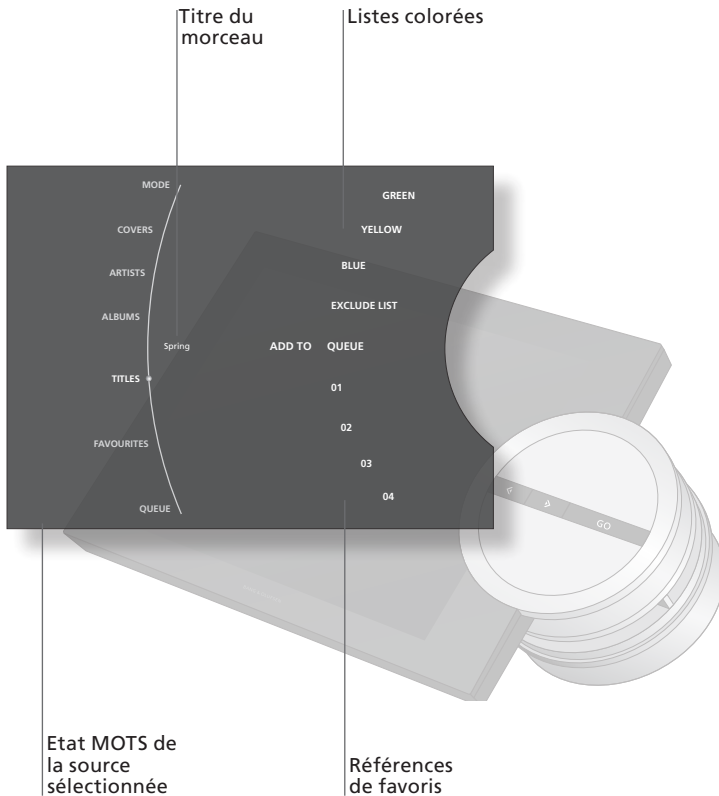


Confirmer

Albums Lorsque vous sélectionnez un album à lire ou à ajouter à la liste d'attente, sa lecture démarre et son dernier morceau sert de point de départ à la fonction MOTS.

²***A.AUX** Voir le manuel pour plus d'informations sur A.AUX et les possibilités qu'offre cette source.

Vous pouvez décider de l'ordre de lecture de vos morceaux de musique ou laisser le système musical générer une liste d'attente de lecture MOTS. Le dernier morceau que vous ajoutez à votre liste d'attente de lecture fait toujours office de « point de départ » MOTS.



Fonctionnement du BeoSound 5

Démarrer N.MUSIC

Le système musical reprend au début du dernier morceau joué.

Lancer MOTS

Utiliser le morceau en cours de lecture comme point de départ pour générer automatiquement une liste de morceaux similaires.*1

Générer une liste d'attente de lecture

Ajouter un morceau, un album ou un artiste à la liste d'attente de lecture.

Liste d'attente

Lire à partir de la liste d'attente.*2

Retirer de la liste d'attente
























Supprimer des morceaux de la liste d'attente de lecture.

Lire les favoris

Parcourir quatre listes colorées*3 et 99 références de favoris.*4

Informations

^{1*} **MOTS** MOTS consiste à créer un point de départ en sélectionnant un morceau, qui générera ensuite une liste de morceaux similaires. Lorsque vous lancez un morceau, le système continue ensuite à lire des morceaux similaires. Pour générer une liste d'attente de lecture MOTS, le système musical utilise toujours le dernier morceau ajouté à la liste d'attente. Si vous écoutez un album entier, c'est le dernier morceau de celui-ci qui est utilisé comme point de départ.

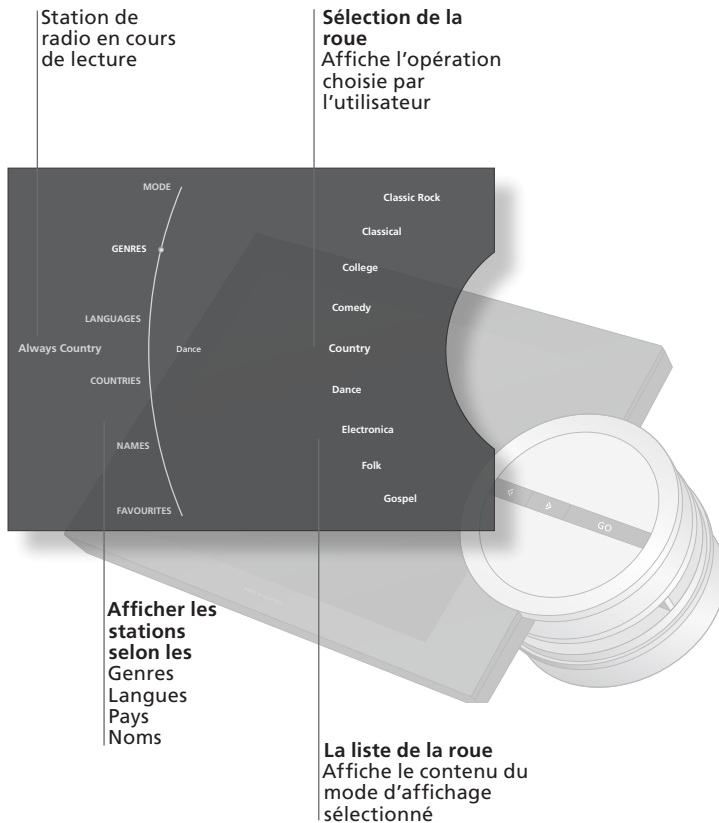
				
Mettre MODE en surbrillance	Sélectionner N.MUSIC	Confirmer		
				
Activer le mode Lecture	Maintenir enfoncé	Relâcher		
				
Sélectionner un morceau, un album ou un artiste	Maintenir enfoncé	Sélectionner AJOUTER A LISTE D'ATTENTE	Relâcher	
				
Mettre LISTE D'ATTENTE en surbrillance	Sélectionner un morceau	Confirmer		
				
Mettre LISTE D'ATTENTE en surbrillance	Sélectionner le morceau à retirer	Maintenir enfoncé pour afficher les options	Sélectionner EFFACER	Relâcher
			ou	
Mettre FAVORIS en surbrillance	Sélectionner une liste colorée	Confirmer		
			Sélectionner une référence de favori	Confirmer

^{2*} **Liste d'attente de lecture** La liste d'attente de lecture affiche la liste des morceaux sélectionnés pour lecture.

^{3*} **Listes colorées** Vous pouvez placer vos morceaux préférés dans des listes colorées pour pouvoir les sélectionner rapidement avec la télécommande. A la fin du dernier morceau de la liste de colorée, la lecture s'arrête.

^{4*} **Références de favoris** Si vous sélectionnez un numéro affecté à un morceau, celui-ci sert de point de départ à la fonction MOTS. Pour plus d'informations, voir le manuel sur le site www.bang-olufsen.com/guides.

La radio sur Internet vous offre un accès aisé aux stations de radio du monde entier.



Fonctionnement du BeoSound 5

Allumer la RADIO

Le système musical se branche automatiquement sur la dernière station écoutée.

Trouver une station par mode d'affichage

Sélectionner une station selon son GENRE, sa LANGUE, son PAYS ou son NOM.

Suivant ou précédent

En mode Lecture, passer à la station de radio suivante ou précédente.

Ajouter une station aux favoris

Associer une station de radio à un numéro de favori.

Ecouter une de vos stations favorites

Parcourir quatre listes colorées et 99 références de favoris.

Informations

Connexion Internet Pour pouvoir écouter la radio sur Internet, votre système musical doit être connecté à Internet.
N.RADIO Sélectionner le nom de votre source radio (RADIO ou N.RADIO). Voir le manuel pour plus d'informations.



Mettre MODE en surbrillance



Sélectionner N.RADIO

GO

Confirmer



Mettre un mode d'affichage en surbrillance



Parcourir

<

Ouvrir



Parcourir

GO

Sélectionner



Se déplacer vers le haut ou le bas en mode Lecture



Station précédente ou suivante en mode Lecture



Sélectionner une station de radio

GO

Maintenir enfoncé



Sélectionner AJOUTER A un numéro disponible

GO

Relâcher



Mettre FAVORIS en surbrillance



Sélectionner une liste ou un numéro de favori

GO

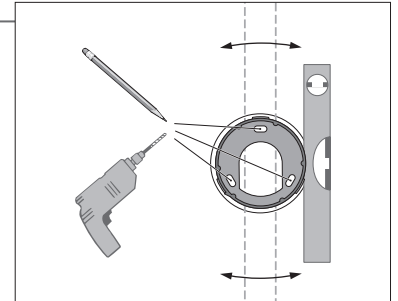
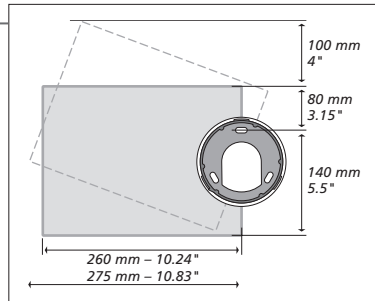
Lancer la lecture

Favoris Si vous disposez d'une télécommande Bang & Olufsen, vous pouvez l'utiliser pour écouter une station numérotée immédiatement : il suffit d'appuyer sur le chiffre correspondant au numéro de la station. Pour lire une certaine station d'une liste colorée, appuyer sur le bouton coloré correspondant puis sur un chiffre.

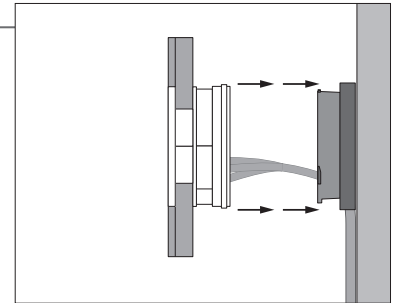
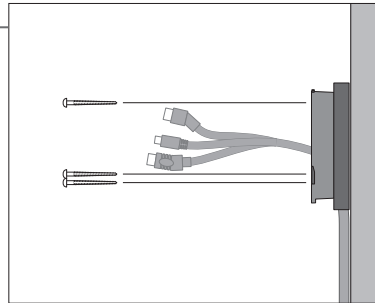
REMARQUE ! Une mise à jour automatique des stations de radio est régulièrement effectuée afin que seules les stations réellement disponibles soient prises en compte.

Installer le support mural

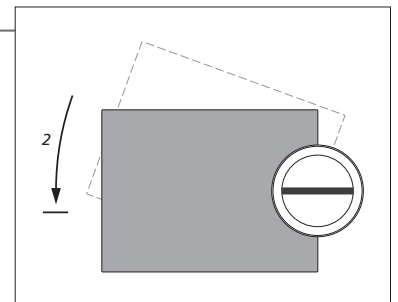
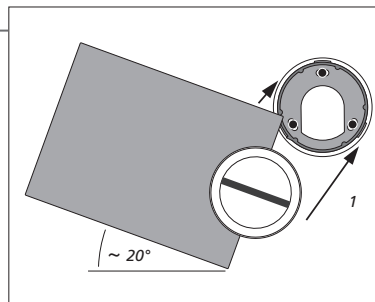
Avant toute chose, trouver l'endroit où accrocher votre système musical.
Utiliser une entretoise et le support mural comme modèle pour marquer l'endroit où percer les trous.

**Fixer le support mural**

Utiliser des vis et des chevilles murales dont la taille et le type sont adaptés au matériau et à l'état du mur. Utiliser trois vis de fixation supportant chacune une charge nominale minimale de 3,5 kg (8 livres).
Avant de fixer le système musical, insérer les câbles comme indiqué en page suivante.

**Fixer le système musical**

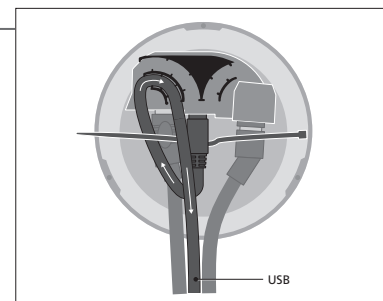
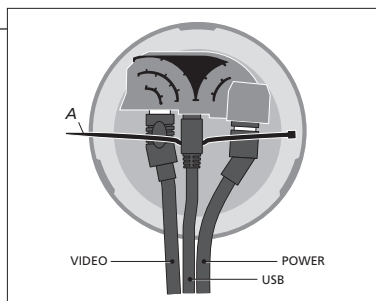
Aligner et positionner correctement le système musical sur le support mural, puis le faire délicatement tourner au maximum.

**Informations****Cloisons légères**

Si vous avez l'intention d'accrocher le système musical sur une cloison en plâtré (également appelée cloison sèche ou « gyproc »), le support mural doit être fixé à un montant vertical. Utiliser un tire-fond (5 mm ou 0,2") capable de pénétrer dans le plâtre et vissé à une profondeur minimale de 25 mm (1") dans un montant vertical. Pour assurer une stabilité suffisante, ajouter ensuite deux vis supplémentaires d'un type prévu pour les cloisons en plâtre. Le montage a été testé sur mur sec.

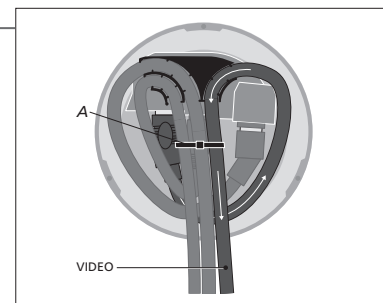
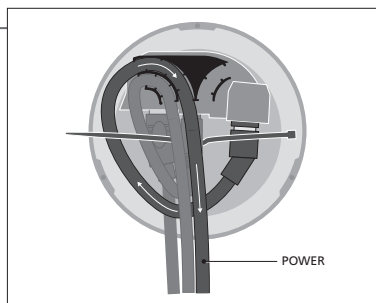
Fixation des câbles...

1. Insérer les câbles (VIDEO, USB et POWER) dans les prises correspondantes situées à la base du système musical. Remarque : passer un collier de serrage derrière la prise USB (A).
2. Faire passer le câble USB dans le porte-câbles.



...

3. Faire passer le câble POWER sous le câble USB et par-dessus le câble VIDEO, puis dans le porte-câbles.
4. Faire passer le câble VIDEO sous les câbles USB et POWER, puis dans le porte-câbles. Finalement, resserrer le collier de serrage (A) afin de maintenir les câbles en position.



Réglages de base

→ Brancher le BeoMaster 5 au secteur

→ Activer une source BeoSound 5

→ Suivre les instructions qui s'affichent à l'écran

Montage du CD Ripping Device

Pour obtenir des instructions sur la procédure de montage du CD Ripping Device en option dans votre système audio, se reporter aux instructions fournies avec le CD Ripping Device. Il doit être monté par un revendeur Bang & Olufsen.

Réglages Pour plus d'informations sur le réglage des Paramètres, voir le manuel sur le site www.bang-olufsen.com/guides. Le câble secteur et la fiche fournis sont spécialement conçus pour cet appareil. En cas de changement de fiche ou d'endommagement du câble secteur, se procurer des pièces de rechange chez un revendeur Bang & Olufsen.

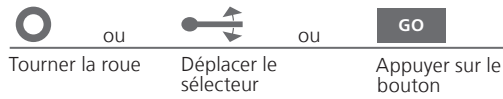
REMARQUE ! Voir le manuel du BeoMaster pour de plus amples informations sur les branchements. Il n'est possible d'éteindre complètement le système musical qu'en débranchant le BeoMaster du secteur.

Utilisation du CD Ripping Device

Si votre système audio est équipé du CD Ripping Device en option, vous pouvez extraire vos CD audio et les stocker sur le disque dur interne. Les métadonnées pour le CD sont automatiquement ajoutées, le cas échéant.

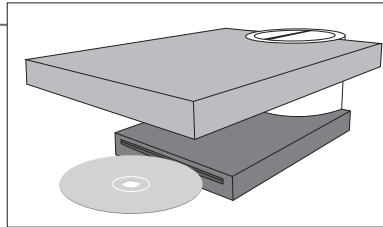
Allumer le CD Ripping Device

Si le CD Ripping Device n'a pas été défini pour démarrer automatiquement, tourner la roue, déplacer le sélecteur ou appuyer sur un bouton du BeoSound 5 pour l'allumer.



Extraire un CD

Insérez le CD dans le CD Ripping Device. L'extraction démarre automatiquement*¹. Pendant l'extraction, une petite icône apparaît dans l'angle inférieur gauche de l'écran du BeoSound 5. En fonction des paramètres du CD Ripping Device, vous devrez peut-être tourner la roue du BeoSound 5 pour l'allumer.



Le CD est automatiquement éjecté une fois l'extraction terminée. L'album s'ajoute à la AJOUTE RECEMMENT.

Sélectionner des métadonnées

Si plusieurs options de métadonnées sont disponibles, vous devez choisir les options correctes avant que le CD ne soit extrait*².



Éjecter un CD en cours d'extraction

Vous pouvez éjecter le CD en cours d'extraction. L'éjection du CD interrompt l'extraction, mais les pistes déjà extraites sont stockées sur le disque dur.



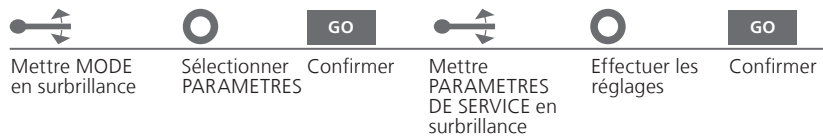
Éjecter un CD

Vous pouvez éjecter le CD à tout moment, également lorsqu'aucune extraction n'est en cours.



Réglages du CD Ripping Device

Vous pouvez modifier le moment de la mise sous tension du CD Ripping Device et définir si l'extraction et la lecture doivent commencer automatiquement. Voir le manuel pour plus d'informations.



Informations

*¹ Extraction automatique

Le démarrage automatique de l'extraction dépend du paramètre EXTRACTION AUTO. Voir le manuel pour plus d'informations.

Lecture automatique

la lecture automatique du CD dépend du paramètre LECTURE AUTO. Voir le manuel pour plus d'informations.

*² Métadonnées

Si aucune métadonnée n'est disponible pour le CD, il est stocké avec les mentions « unknown artist » (Artiste inconnu) et « unknown album » (Album inconnu) et les pistes portent simplement un numéro.

Pour...	Action requise...
Modifier la langue d'affichage...	Sélectionner MODE à l'aide du pointeur et tourner la roue pour sélectionner PARAMETRES. Mettre PARAMETRES SYSTEME en surbrillance à l'aide du pointeur . Ensuite, tourner la roue pour sélectionner LANGUE et appuyer sur GO , puis tourner à nouveau la roue pour sélectionner la langue et appuyer à nouveau sur GO .
Passer d'une source à une autre...	Sélectionner MODE à l'aide du pointeur . Tourner la roue pour choisir entre les différentes sources disponibles et appuyer sur GO pour confirmer.
Ajouter un morceau à la liste d'attente de lecture...	Sélectionner un mode d'affichage (par exemple, Albums) à l'aide du pointeur . Ensuite, tourner la roue pour parcourir les modes d'affichage sélectionnés (si nécessaire, utiliser la flèche de gauche < pour ouvrir le mode d'affichage) et tourner à nouveau la roue pour rechercher le morceau à ajouter à la liste d'attente de lecture. Une fois le morceau sélectionné, maintenir enfoncée la touche GO , et tourner la roue pour sélectionner AJOUTER A LA LISTE D'ATTENTE, puis relâcher la touche GO .
Afficher la liste d'attente de lecture...	Sélectionner LISTE D'ATTENTE à l'aide du pointeur . La liste d'attente de lecture apparaît dans la liste sur la droite.
Effacer la liste d'attente de lecture...	Sélectionner LISTE D'ATTENTE à l'aide du pointeur et tourner la roue pour sélectionner un morceau au hasard. Ensuite, appuyer sur GO , tourner la roue pour sélectionner EFFACER LA LISTE D'ATTENTE et relâcher la touche GO .
Supprimer un morceau de la liste d'attente de lecture...	Sélectionner LISTE D'ATTENTE à l'aide du pointeur et tourner la roue pour sélectionner le morceau à supprimer. Ensuite, appuyer sur GO , tourner la roue pour sélectionner EFFACER et relâcher la touche GO .
Utiliser un morceau comme point de départ MOTS...	Le dernier morceau de la liste d'attente de lecture fait toujours office de « point de départ » MOTS. Il est également possible d'utiliser une référence de favori comme point de départ MOTS. Voir page 10.
Relancer MOTS...	Pour remplacer le point de départ actuellement utilisé par MOTS, maintenir GO enfoncé pendant que le BeoSound 5 est en mode Lecture ; le morceau en cours de lecture servira alors de nouveau point de départ à la fonction MOTS.
Exclure un morceau de MOTS...	Sélectionner un mode d'affichage (par exemple, Albums) à l'aide du pointeur . Ensuite, tourner la roue pour parcourir les modes d'affichage sélectionnés (si nécessaire, utiliser la flèche de gauche < pour ouvrir le mode d'affichage) et tourner à nouveau la roue pour rechercher le morceau à exclure de la fonction MOTS. Ensuite, appuyer sur GO , tourner la roue pour sélectionner EXCLURE et relâcher la touche GO .
Réinclure un morceau dans MOTS après l'en avoir exclu...	Sélectionner FAVORIS à l'aide du pointeur . Tourner ensuite la roue pour sélectionner l'option LISTE D'EXCLUSION puis appuyer sur <. Tourner la roue pour sélectionner le morceau à réinclure. Ensuite, appuyer sur GO , tourner la roue pour sélectionner EFFACER et relâcher la touche GO .
Générer une liste colorée...	Tourner la roue jusqu'à l'élément (morceau, album, artiste ou station de radio) à ajouter à une liste colorée. Ensuite, appuyer sur GO , tourner la roue pour sélectionner une couleur et relâcher la touche GO .
Lire une liste colorée...	Activer N.MUSIC. Sélectionner FAVORIS à l'aide du pointeur . Tourner ensuite la roue pour sélectionner la liste colorée désirée puis appuyer sur GO .

Informations importantes

Manuel Pour en savoir plus sur votre système musical, voir le manuel sur le site www.bang-olufsen.com/guides ou la section FAQ de notre site web.

CE Ce produit est conforme aux dispositions des directives 2004/108/CE et 2006/95/CE.

Bang & Olufsen déclare par la présente que ce produit est conforme aux exigences essentielles et aux autres dispositions de la directive 2009/125/CE (ErP), de la directive 2004/108/CE (EMC) et de la directive 2006/95/CE (LVD).

La déclaration de conformité peut être obtenue sur simple demande auprès de Bang & Olufsen.

This product incorporates copyright protection technology that is protected by U.S. patents and other intellectual property rights. Use of this copyright protection technology must be authorized by Rovi, and is intended for home and other limited viewing uses only unless otherwise authorized by Rovi. Reverse engineering or disassembly is prohibited.

HDMI, the HDMI logo and High-Definition Multimedia Interface are trademarks or registered trademarks of HDMI Licensing LLC.

Directive DEEE (déchets d'équipements électriques et électroniques) – Protection de l'environnement



Tous les produits Bang & Olufsen sont conformes aux réglementations environnementales applicables dans le monde.

Bang & Olufsen ne peut garantir la qualité des stations de radio sur internet fournies par les émetteurs de programmes.

Destiné exclusivement au marché américain !

Toute modification non expressément approuvée par l'organisme de certification est susceptible d'annuler l'autorisation accordée à l'utilisateur de faire fonctionner l'appareil.

Ce dispositif est conforme à la partie 15 de la réglementation FCC. Le fonctionnement est sujet aux deux conditions suivantes : (1) ce dispositif ne doit pas occasionner d'interférence nuisible et (2) ce dispositif doit supporter toute interférence subie, y compris des interférences pouvant provoquer un mauvais fonctionnement.

REMARQUE : cet équipement a été testé et est conforme aux limites imposées à un appareil numérique de classe B, conformément à l'alinéa 15 de la réglementation FCC. Ces limites sont fixées pour fournir une protection raisonnable contre les interférences nuisibles dans une installation domestique. Cet équipement génère,

Il est interdit de mettre au rebut les batteries, les équipements et les pièces électriques et électroniques portant ce symbole avec les ordures ménagères ; tous les équipements et pièces électriques et électroniques et les batteries doivent être collectés et mis au rebut séparément.

En mettant au rebut les équipements électriques et électroniques et les batteries par le biais des systèmes de collecte locaux, vous protégez l'environnement et la santé humaine, et contribuez à une utilisation rationnelle et avisée des ressources naturelles. La collecte des batteries et des équipements et déchets électriques et électroniques

utilise et peut émettre de l'énergie de radiofréquence et, en cas d'installation et d'utilisation non conformes aux instructions, il peut occasionner des interférences nuisibles aux radiocommunications. Cependant, il n'est pas possible de garantir qu'aucune interférence ne se produira dans une installation donnée. Si cet équipement est à l'origine d'interférences nuisibles à la réception de radio ou de télévision, ce qui peut être déterminé en éteignant et en allumant l'équipement, l'utilisateur est invité à essayer de corriger l'interférence par une ou plusieurs des mesures suivantes :

- Orienter différemment ou déplacer l'antenne de réception.
- Augmenter la distance qui sépare l'équipement du récepteur.
- Connecter l'équipement à une sortie d'un circuit différent de celui auquel le récepteur est connecté.
- Solliciter l'assistance du revendeur ou d'un technicien radio/télé expérimenté.

Destiné uniquement au marché canadien !

Cet appareil numérique de la classe B est conforme à la norme NMB-003 du Canada.

évite la pollution éventuelle de la nature par des substances dangereuses qui peuvent être présentes dans ces produits.

Votre revendeur Bang & Olufsen se fera un plaisir de vous conseiller sur la procédure correcte de mise au rebut dans votre pays.

Si un produit est trop petit pour être marqué à l'aide de ce symbole, ce dernier figure dans le manuel d'utilisation, sur le certificat de garantie ou sur l'emballage.



351061911100002

